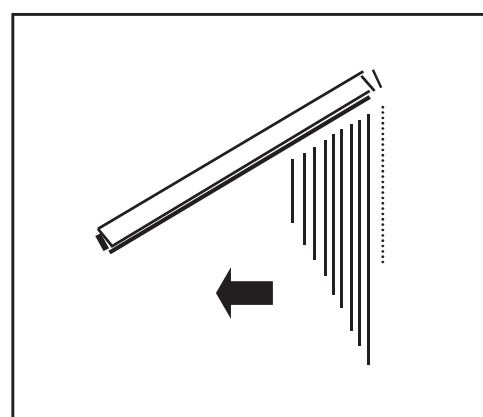
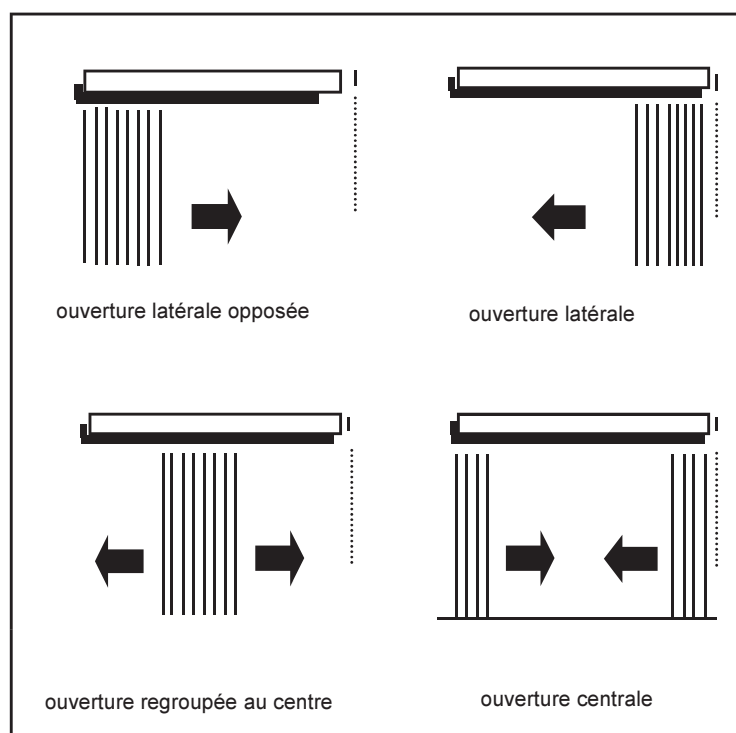


Store Californien

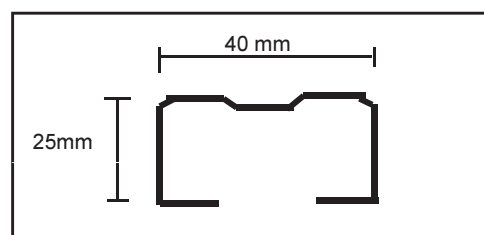
Les différents types de manœuvre

- Manœuvre par cordon et orientation chaînette (de série)
- Manœuvre monocommande chaînette refoulement et orientation (en option)
- Manœuvre électrique 24V avec inverseur ou télécommande (en option)

Résumé des Modèles

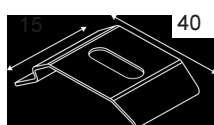


Forme trapèze avec plus value de 20 %



Coloris rail laqué blanc - anodisé argent ivoire ou marron sans plus value

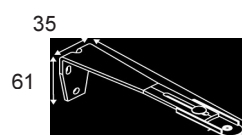
Système de fixation



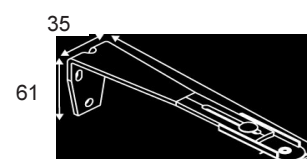
Clip de Fixation
plafond (de serie)



Réf A saillie réglable
de 60 à 108 mm
pour bandes 127 mm



Réf B saillie réglable
de 108 à 156 mm
pour bandes 127 mm



Réf C saillie réglable
de 156 à 204 mm
pour bandes 127 mm

Encombrement du paquet avec bandes en 127 mm

Largeur du store	Nombre de bandes	Paquets en mm	Largeur du store	Nombre de bandes	Paquets en mm
700	6	123	3300	29	307
820	7	131	3530	31	323
1040	9	147	3760	33	339
1270	11	163	3980	35	355
1500	13	179	4210	37	371
1830	16	203	4430	39	387
2060	18	219	4770	42	411
2290	20	235	5000	44	427
2510	22	251	5220	46	443
2740	24	267	5450	48	459
2960	26	283	5680	50	475
3190	28	299	6000	53	499