

LES STORES A ENROULEMENT INTERIEUR Gamme DECOROLL

Filtrent la lumière sans l'orienter. La nature de la toile détermine le coefficient de filtration de cette lumière jusqu'à l'occultation.

COMPOSANTS :

- ◇ Profilés et embouts peuvent être blanc, noir ou gris.
- ◇ Le coffre ou cache avant en option peuvent être gris AS, blanc, beige, noir ou RAL au choix (supplément).

INSTALLATION :

- ◇ Au plafond (sauf pour Décoroll cache avant)
- ◇ En façade. La fixation se fait par clips.
cf. schémas ci-dessous

DENOMINATIONS DES TYPES DE COMMANDES

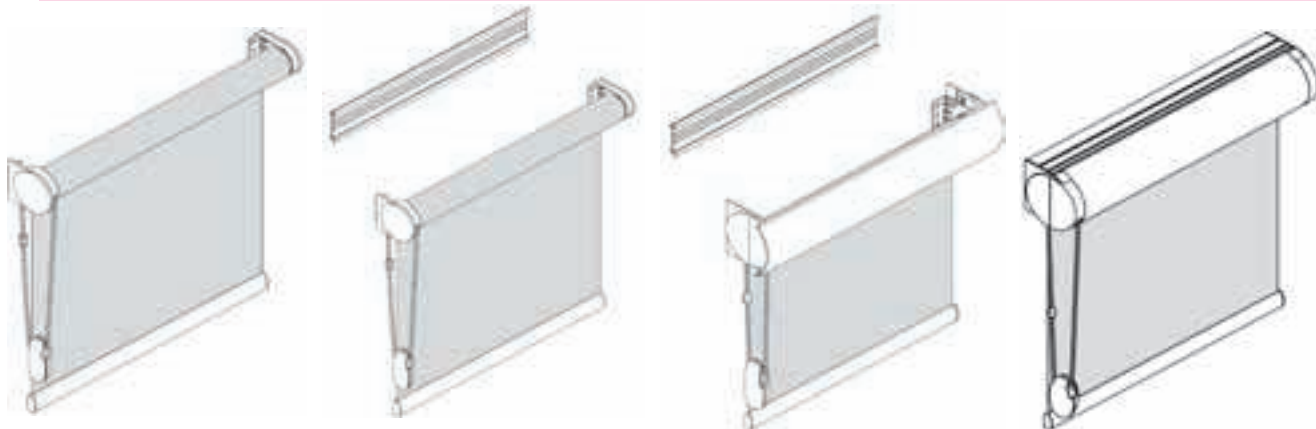
Manoeuvres:

De base par chaînette latérale, à billes PVC Ø6mm coloris assortis aux embouts.

Option manoeuvre par treuil manivelle, uniquement sur modèles 78mm.

Option manoeuvre motorisée 24v filaire ou radio avec moteur silencieux .

Différents modèles



DECOROLL BASIC
Entre supports

DECOROLL
Profil arrière de liaison

DECOROLL CACHE
Profil arrière de liaison et cache avant alu

DECOROLL CONFORT
Caisson extrudé 55 ou 78mm

L^{max} 2700 mm H^{max} 3000 mm (selon encombrement toile)

Montage mural

Pose face clip

Pose plafond

